

# JBF62D-42 输入/输出接口模块

## 使用说明书

（使用产品前，请阅读使用说明书）

### 1 概述



JBF62D-42 输入/输出接口模块（以下简称模块）是本公司开发的应用于防火门监控系统的现场部件，用于对外接电动闭门器或电动门吸等设备进行状态监测。该模块专门针对双常开门设计，为双路输出、单路输入接口，占用一个回路地址点。该接口模块适用于上电关门或断电关门的电动闭门器等设备。

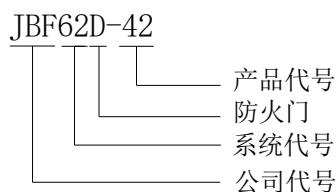
#### 1.1 产品特点

- 内置微处理器。
- 采用 SMT 表面贴装工艺。
- DC24V 直流电源输入，DC24V 有源继电器输出。
- 工作电压范围广，可在 DC 13-28V 范围内正常工作。
- 通信采用二总线技术，无极性要求，在保证低功耗的同时使传输距离最远达 1500m。
- 施工中建议使用双绞线，导线截面积不小于 1.5mm<sup>2</sup>。
- 回路信号处理电路与输出检测信号处理电路实现电气隔离，接口稳定性高，抗干扰能力强。
- 电子编码方式，可通过专用电子编码器编址或防火门监控器在线编址。
- 本接口采用易于客户施工、维护的插拔式结构。先安装底座，线路检查完成后再装主体进行开通调试。
- 具备完善的故障检测功能。

#### 1.2 适用范围

- 适用于宾馆客房、办公楼、图书馆、影剧院邮政大楼等公共场所。

#### 1.3 型号组成



## 2 工作原理

该模块内嵌微处理器，微处理器实现与防火门监控器的通讯、电源掉电检测、输出控制、应答信号逻辑状态判断、输入和输出线路故障检测、状态指示灯控制等功能。具备两路控制输出，一路反馈输入，可以同时控制双常开门的两个闭门器。该模块占用一个编码地址，编址范围 1-252。接收防火门监控器的启动命令，输出继电器动作并点亮对应的“输出动作”指示灯；在接收到外接设备传来的应答信号后，将信息传送到防火门监控器并点亮对应的“输入动作”指示灯。左右门关闭时间间隔出厂默认值为 6 秒，该时间间隔可用编码器或监控器调节，调节范围为 2~10 秒。

## 3 性能参数

### 环境特性

工作温度	-10~+55℃
贮存温度	-20~+65℃
相对湿度	≤95%(无凝露)

### 防爆特性

防爆标志	不涉及
------	-----

### 电气特性

工作电压	DC18-28V，联动电源提供
回路总线	DC13-28V，调制型，控制器提供
射频电磁场辐射 抗扰度	30V/M
监视电流	≤ 0.6mA (DC24V)
报警电流	≤ 1.2mA (DC24V)
输出容量	0.2A/DC24V
确认灯	监视状态：“输入动作”灯每 4 秒闪亮一次，“输出动作”灯每 4 秒闪亮一次。 动作状态：“输入动作”灯红色常亮，“输出动作”灯红色常亮。 故障状态：输入端发生故障“输入动作”指示灯每 4 秒连续闪亮两次； 输出端发生故障“输出动作”指示灯每 4 秒连续闪亮两次。

### 通讯特性

线制	四线制，信号线无极性，24V 电源线有极性
编址范围	1~252
编址方式	专用电子编码器、监控器在线编址
最远传输距离	1500m

### 兼容性

**JBF62S 系列防火门监控器**
**机械特性**

外观	PANTONE Warm Gray 1 C (米白色)
外壳材质	ABS (塑料)
产品质量	127g
外形尺寸	(长×宽×高) 90mm × 86mm × 38mm (含底座)

**探测特性**

保护面积	不涉及
------	-----

**认证特性**

消防认证	
------	--

**执行标准**

1)	GB 29364-2012 《防火门监控器》
----	------------------------

## 4 安装调试

### 4.1 安装说明/步骤

- 模块采用明装方式。
- 布线施工后,通过预埋盒或使用膨胀螺栓将底座固定在墙上(使用 M4 螺钉),安装孔距为 60mm。如图 1 所示。

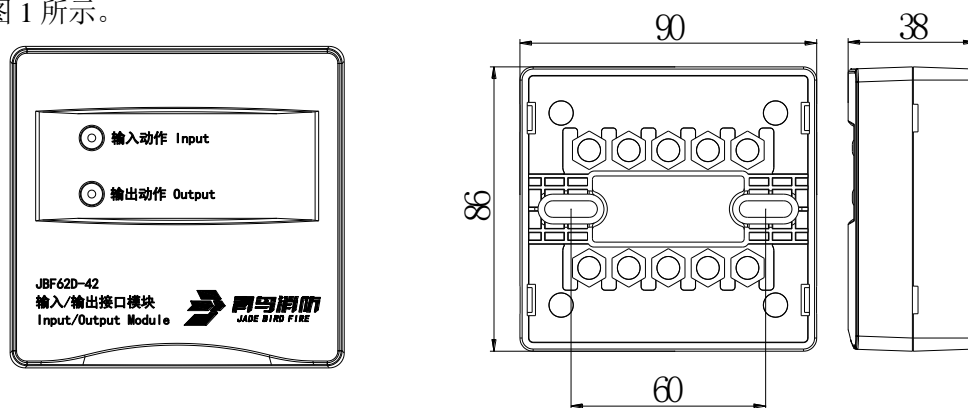


图 1 外形及安装尺寸图

- 回路总线采用不小于  $2 \times 1.5\text{mm}^2$  双绞线。电源采用不小于  $2 \times 1.5\text{mm}^2$  双绞线。
- 安装之前用编码器对其写入相应地址码(1-252),此编码应与工程软件中的编码相一致。
- 将总线 L1、L2 接在端子 1、2 上,接线无级性。
- 只能在线路检查后、调试之前安装,以防止因不恰当安装作业造成损失。
- 模块端子图例如图 2 所示:

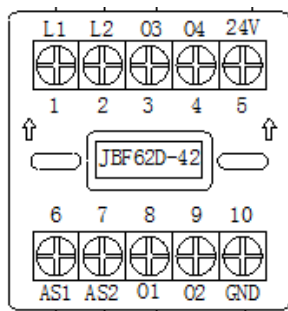


图2 端子图

- L1（端子1）、L2（端子2）：接通回路总线，无极性；
- 24V(端子5)、GND(端子10)：接24V直流电源，有极性。
- 输入功能：
  - ◆ AS1（端子6）、AS2（端子7）：接应答（无源触点）。
  - ◆ 连接在AS1和AS2上的监视设备的动合端必须并联10KΩ终端电阻。
- 输出功能：
  - ◆ 持续输出DC24V：O1(端子8)、GND（端子10）：接被控设备1；O3(端子3)、GND（端子10）：接被控设备2。模块正常监视时，O1端与O3持续输出DC24V，启动后O1/O3端停止输出DC24V。被控设备1与被控设备2之间的启动间隔默认为6S。接线方式见图3。

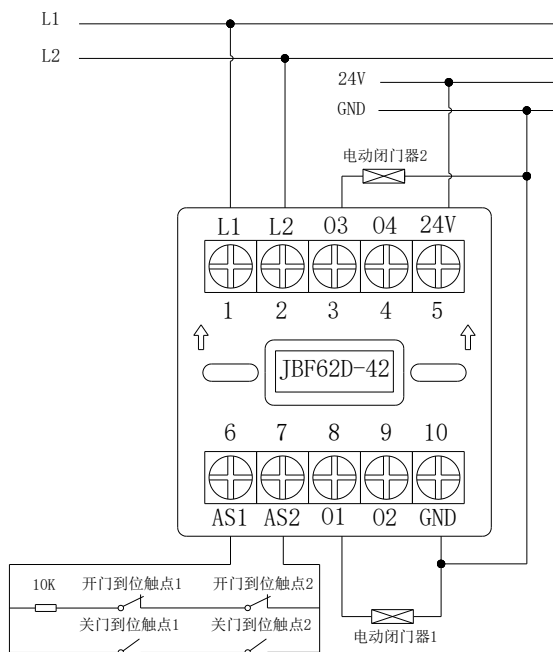


图3 接线示意图

- ◆ 启动后输出DC24V：O1(端子8)和O2（端子9）：接被控设备1；O3(端子3)和O4（端子4）：接被控设备2。此时被控设备需串接二极管后与10kΩ电阻并联后接到O1与O2/O3与O4端之间，二极管正极与O2/O4端相连。启动后，O2/O4端输出DC24V。接线方式见图4。

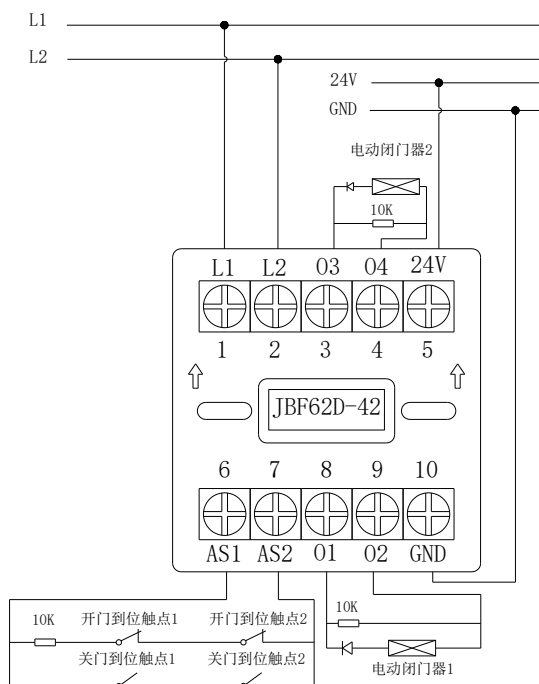


图 4 接线示意图

## 4.2 调试方法

- 首先使用电子编码器对模块进行编码。
- 将其连接到防火门监控器中，对其进行登记。
- 进入手动启停设备界面，输入要启动的模块地址并启动，模块输出动作指示灯常亮，闭门器动作。模块接收到关门到位信号，输入指示灯常亮。
- 防火门监控器复位，打开常开门，模块恢复正常监视状态。

## 5 故障分析与排除

故障现象	原因分析	排除方法	备注
输入动作指示灯连续 2 次闪亮报故障	接触不良	重新接线	
	接线错误	按标签上的指示接线	
	漏接终端电阻	输入端接入 10kΩ 电阻	
	电路元器件损坏	更换模块	
输出动作指示连续闪亮 2 次报故障	接触不良	重新接线	
	接线错误	按标签上的指示接线	
	输出线路断短路	测试输出端线路状态	
断电重新编址或连续编址编不上	模块内部电容电量未释放尽	等待 1 分钟后重新编址	
不能登记	未编址	使用专用编码器对现场部件编址	
	编码地址范围错误	参照编码器说明书重新编址	

## 6 保养、维护

定期进行输入和输出状态检测和继电器动作试验，建议每半年一次。

## 7 开箱及检查

整箱包装打开后，本产品应该包括：

输入/输出接口模块（不含底座）	200 只
产品使用说明书	20 份

如发现任意项有缺失或有损坏，请速与我们联系，我们将立即补全产品的缺失项，或者在确定是非人为因素造成的破损下，无条件的为客户更换新的产品。

## 8 注意事项、免责声明

- 在使用中，必须严格按照本说明书的描述进行安装与调试。
- 本公司保留对本说明书的最终解释权。

## 青鸟消防股份有限公司

地 址：中国北京市海淀区成府路 207 号北大青鸟楼

邮 编：100871

服务热线：400 0089 119

传 真：010-62755692

网 址：<http://www.jbufa.com>

Jade Bird Fire Co., Ltd

Address: Jade Bird Building, 207 Chengfu Road,  
Haidian District, Beijing, P.R. China

Post Code: 100871

Tel: 400 0089 119

Fax: +86-10-62755692

Website: <http://www.jbufa.com>

