

JM-JBF-VS50N 家用可燃气体探测器

使用说明书

(使用产品前, 请阅读使用说明书)

1 概述



JM-JBF-VS50N 为家用可燃气体探测器 (以下简称探测器), 用于探测可燃气体 (一氧化碳 CO) 的泄漏, 当浓度达到报警动作值时, 发出报警和控制信号。提示相关人员及时采取措施排除隐患, 实现早期预防, 避免火灾、人员伤亡事故的发生。

适用于使用管道煤气、人工煤气或一氧化碳气体产生和聚集的场所。

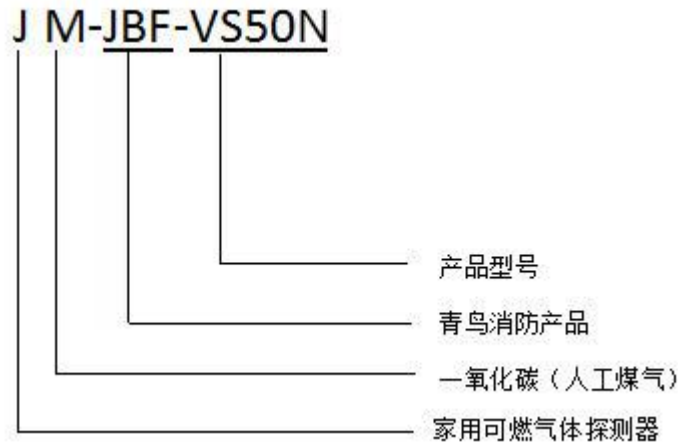
1.1 产品特点

- 探测器为独立式安装设备, 内置优质电化学气敏元件、高性能微处理器, 采用 SMT 表面贴装工艺, 可靠性高, 一致性好。同时探测器还具有灵敏度高、抗酒精、温湿度变化影响能力强等优点。
- 通讯方式: NB-IOT;
- 远程智能报警, 可用手机 APP、青鸟云 web 端查看设备状态;
- 探测器具有低限、高限报警功能。

1.2 适用范围

- 探测器安装于现场, 用于监测现场气体 (一氧化碳) 泄漏, 在检测到一氧化碳气体并达到动作值后, 指示灯红灯常亮并有蜂鸣声。
- 设计遵照 GB 15322.2-2019《家用可燃气体探测器》国家标准。
- 适用于使用管道煤气、人工煤气或一氧化碳气体产生和聚集的场所。

1.3 型号组成



2 工作原理

家用可燃气体探测器(以下简称探测器), 探测器由传感器、NB 模块、控制芯片及其外围电路组成。能够实时监测一氧化碳气体, 对环境进行实时性检测, 一旦检测到一氧化碳气体, 并且达到动作值后, 指示报警灯红灯常亮并伴有蜂鸣声。探测器将数据(正常、故障、报警等数据)发送至无线模块, 无线模块再将数据传输至手机 APP、青鸟云 web 端, 可通过手机 APP、青鸟云 web 端查看设备状态。

3 性能参数

环境特性

工作温度	-10 ~ +55℃
贮存温度	-25℃ ~ +60℃
相对湿度	≤95%(无凝露)

防爆特性

防爆标志	不涉及
------	-----

电气特性

工作电压	AC220V/50Hz (± 15%)
报警动作值	150×10^{-6} (体积分数) 一氧化碳 (CO)
稳定性	$\leq \pm 50 \times 10^{-6}$ (体积分数)
确认灯	绿色指示灯 (常亮预热、闪亮巡检), 红色指示灯 (常亮报警), 黄色指示灯 (常亮故障), 黄色指示灯 (闪亮传感器失效)
响应时间	≤60s
报警声信号	≥75dB(1m)
低浓度响应	在 70×10^{-6} (体积分数)的环境中, 60min 内不报警, 180min 内报警

控制输出接口 1	继电器接口(触点容量 DC30V/3A 或 AC250/5A)
控制输出接口 2	预留
传感器及使用寿命	电化学传感器、使用寿命 5 年
数据读取接口	参照国标 GB 15322.2-2019 附录 A
联网接口输出信号的类型、参数	采用 TTL 串行通讯信号电平, 波特率为 4800bps。上位机发出查询命令后, 探测器反馈 13 字节数据, 分别为 3 字节命令标志, 1 字节预留, 2 字节浓度, 6 字节数据和状态, 1 字节版本。
探测器报警记录	200 条
探测器报警恢复记录	200 条
探测器故障记录	100 条
探测器故障恢复记录	100 条
探测器掉电记录	50 条
探测器上电记录	50 条
气体传感器失效记录	1 条

通讯特性

线制	AC220V
编址范围	不涉及
编址方式	不涉及
最远传输距离	不涉及
通讯方式	NB-IOT

机械特性

外观	PANTONE Q752-2-5 白色
外壳材质	ABS
产品质量	约 180 克
外形尺寸	L130mm × W74mm × H50mm

探测特性

保护面积	保护面积 20-30m ²
------	--------------------------

认证特性

消防认证、无线认证

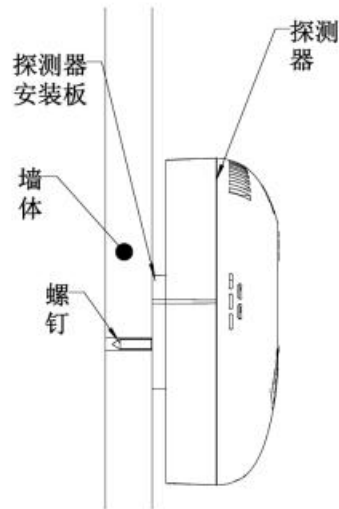
执行标准

1)	GB 15322.2-2019 《可燃气体探测器第 2 部分: 家用可燃气体探测器》
----	--

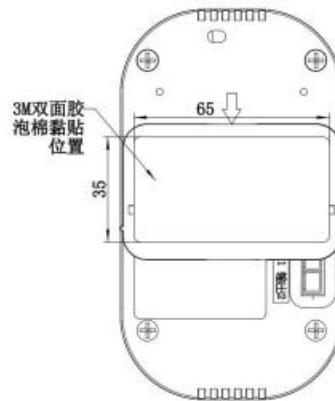
4 安装和调试

4.1 安装说明

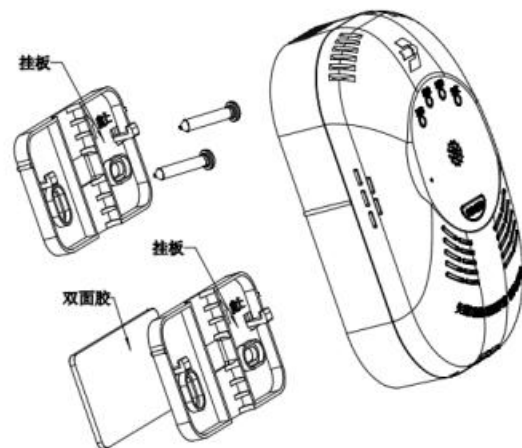
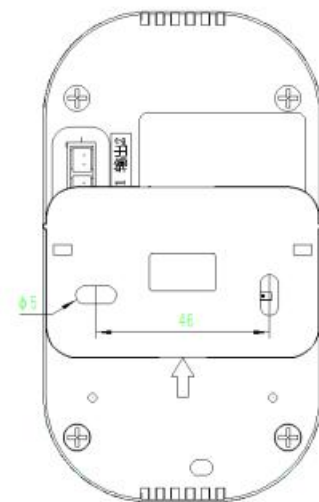
- 探测器应与燃气源安装在同一房间内；安装位置距灶具或气源的水平距离应大于 0.5m，小于 4m 的墙上，壁挂式安装。
- 探测器的挂板采用两颗螺钉（方式一）或泡棉双面胶粘贴（方式二）固定。挂板固定后，再将探测器安装在挂板上。如需使用粘贴安装方式，需保证安装平面清洁、平整，并需定期检查探测器与墙壁是否粘贴牢固，防止发生掉落，造成不必要的损失和伤害（如果未定期检查，因探测器掉落而导致的意外和安全事故需用户自行承担责任），参照下图：



方式一



方式二



- 安装挂板固定螺丝时，电动改锥调好力矩，防止力矩过大螺丝安装过紧导致底座变形。
- 设备安装时避免安装在离炉具太近，以免探测器受火焰的烘烤。不能安装在油烟或扬尘

大的位置，以免进气孔进气不畅。

- 避免安装在风速大的通道或窗口、浴室或存放大量油漆等挥发性有机物区域，否则可能引发误报。

4.2 安装步骤

- 采用螺丝安装时，用两颗螺钉将挂板固定在墙上，然后将探测器按照箭头的方向安装到挂板的卡扣上。
- 采用泡棉双面胶粘贴安装方式时，对固定面进行清洁处理，使得该位置光滑、平整、干燥、洁净。将泡棉双面胶一面粘贴在挂板上，另一面粘贴在处理过的墙壁上用力按压，使泡沫双面胶和墙壁粘合到位，保证探测器不脱落。
- 将 220V 电源线通电后，探测器绿灯常亮进入预热状态，约 90s 后绿灯闪亮进入正常巡检态。

4.3 操作说明

- 预热状态：接通电源后，绿灯常亮，预热持续时间约 90s。
- 巡检状态：预热结束后，绿灯闪亮，进入正常巡检状态，此状态能够探测可燃气体。
- 报警状态：进入巡检状态后，当空气中被测气体浓度达到报警动作值时，进入报警状态，此时红灯常亮，蜂鸣报警，并输出控制信号。
- 故障状态：若黄灯常亮，并且蜂鸣声响，表示探测器发生故障；若黄灯闪亮，表示传感器失效。
- 自检状态：短按自检按键 2s，用于检测探测器的声光指示功能是否正常，控制输出接口在自检期间延时 10s 动作。
- 消音状态：长按消音按键 6s，用于停止报警或故障蜂鸣。

4.4 调试方法

按下面的流程，检测其功能。需特别注意：由于火警声音响度极高，为避免损伤听力，测试时应保持 50cm 以上的距离！

● 注册登记

- 首先请用户扫描下图二维码（浏览器扫描），或在华为应用市场/小米应用商店/oppo 软件商店/应用宝/App Store 中，搜索“青鸟消防卫士”，下载“青鸟消防卫士”APP，并按照以下步骤进行注册



IOS



Android

APP 二维码

- 用户注册步骤：点击青鸟消防卫士 APP，再上下拖动点击家庭版。进入后点击注册新账号后。按照相关内容填写完成注册后，输入账号密码登陆软件。

●APP 使用方法概述

- 个人用户使用 APP 打开软件后，点击正下方二维码扫描框，扫描探测器后壳上二维码（注：二维码下方有 PSN），按照 APP 界面所需填写信息对应选择（设备型号及服务商参考产品标签，注：信息录入时服务商信息详见产品标签（电信、移动、联通））。使用手机添加关注设备后，手机 APP 上可实时接收到所关注设备的报警故障等信息（注：APP 后台运行未被清理），详细 APP 介绍见“我的→帮助文档”。

● 功能测试

- 报警功能：人为模拟报警，探测器发出报警声响，指示灯红色常亮。
- 消音功能：在报警状态下，用户可以按下“消音”按键，报警的鸣响暂停，指示灯红色常亮，探测器处于消音状态。
- 自检功能：短按按键 2s，松开后，绿色指示灯（正常）、黄色指示灯（故障）、红色指示灯（报警）、黄色指示灯（失效）依次点亮，之后伴有蜂鸣声，延时 8s 继电器输出动作。

5 故障分析与排除

故障现象	原因	措施
工作灯不亮	1.AC220V 电源供电异常； 2. 指示灯坏；	1.检查 220V 电源是否接通，且在额定范围内； 2. 与经销商联系维修；
故障黄灯常亮 寿命黄灯闪亮	1. 传感器故障或失效；	1.与经销商联系维修；
通入检测气体不报警	1. 预热状态未结束； 2. 气体消散较快或浓度不足；	1.等待预热结束； 2.保障气源类型或浓度满足要求；

6 保养、维护

- 定期进行报警检验，建议至少每半年一次。
- 定期维护，建议每月清除一次探测器表面的灰尘，保持进气口通畅。如发现探测器失效，需尽快维修或更换。
- 探测器工作时，有轻微发热属正常现象。
- 本探测器可减少事故的发生，但不能确保万无一失。除正确维护和使用本探测器外，还应加强安全防患意识。
- 使用本产品时应注意警告用语：“失效灯闪亮，探测器失效，请及时更换”。

7 开箱及检查

如发现损坏，请速与我们联系，在确定是非人为因素造成的破损下，无条件的为客户更换新的产品。

8 注意事项、免责声明

- 用户应当按照本说明书规定的适用范围、环境条件、安装要求、定期试验维护及保养等规范使用本产品，否则本产品可能无法正常发挥功能。
- 本产品的主要报警方式为声光报警，尽管本产品的报警声大于 75dB (1m)，但是对于部分听力受损或退化的人群，仍然存在听不到本产品报警声的可能。
- 非专业人员请勿打开机壳，以免触电。
- 使用粘贴安装方式时，须定期检查探测器与墙壁是否粘贴牢固，防止发生掉落，造成不必要的损失和伤害。
- 本公司保留对本说明书的最终解释权。

青鸟消防股份有限公司

地 址：中国北京市海淀区成府路 207 号北大青鸟楼

邮 编：100871

服务热线：400 0089 119

传 真：010-62755692

网 址：<http://www.jbufa.com>

Jade Bird Fire Co., Ltd

Address: Jade Bird Building, 207 Chengfu Road,
Haidian District, Beijing, P.R. China

Post Code: 100871

Tel: 400 0089 119

Fax: +86-10-62755692

Website: <http://www.jbufa.com>

