

集中电源集中控制型消防应急标志灯具使用说明书

欢迎使用我公司生产的集中电源集中控制型消防应急标志灯具，安装之前请阅读此说明书，敬请保留，以备参考。

此说明书适用于：J-BLJC-1LRE I 0.3W-11M5XA、J-BLJC-1RE I 0.3W-11M5QA

一、概述

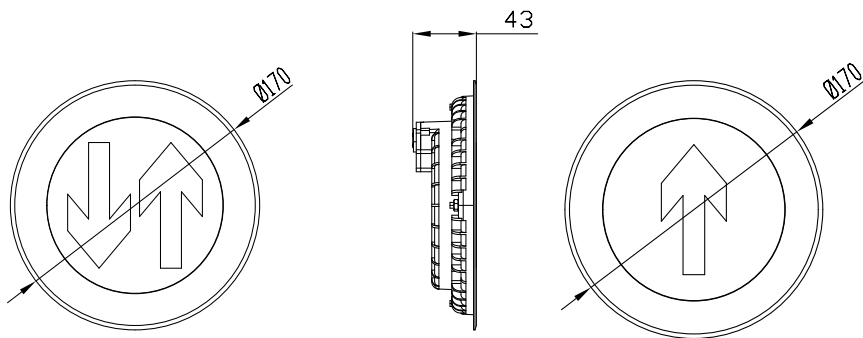
本系列集中电源集中控制型消防应急标志灯具，是采用 LED 为光源的集中电源持续型标志灯具，产品设计满足 GB 17945-2010《消防应急照明和疏散指示系统》的要求。

1. 具有工作状态上报功能；
2. 远程指令控制、亮灯、灭灯功能；
3. 电路短路自恢复保护；
4. 由于采用 LED 为光源，能耗极低；
5. 应急转换无机械触点，性能可靠；
6. 为多个并联 LED 提供恒定输出电流，使应急状态亮度始终保持恒定；
7. 网络化智能分析模块；
8. 具有完备的自动检测功能；
9. 灯具防护等级为 IP67，防护方式采用密封胶方式 满足潮湿场合使用；

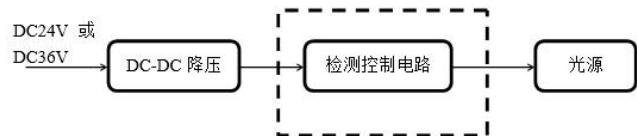
二、主要技术参数

- | | |
|------------------------|--|
| 1. 额定电压：DC24V 或 DC36V； | 5. 表面亮度：50cd/m ² - 300cd/m ² ； |
| 2. 主电功耗：0.3W； | 6. 工作方式：持续型； |
| 3. 光源类型：LED； | 7. 安装方式：地埋式安装； |
| 4. 应急工作时间：90min | 8. 防护等级：IP67 |

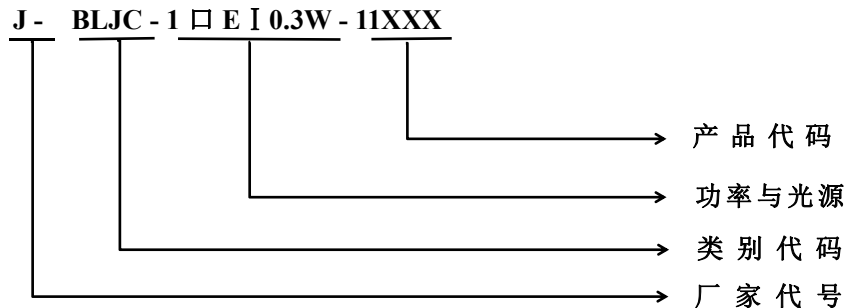
三、产品尺寸



四、工作原理



五、型号说明



六、使用说明

1. 工作状态：标志灯正常处于常亮状态，当发生紧急情况时，根据现场情况，对人员进行疏导；
2. 本系列应急灯具为功率总线专用灯具，采用低电压供电，需配套我司的 A 型应急电源使用，严禁接入 AC220V/DC216V 强电，接入强电将造成灯具损毁；
3. 本系列灯具受应急照明控制器控制与管理，可接收由应急照明控制器发来的指令改变灯具的工作状态。

七、灯具地址

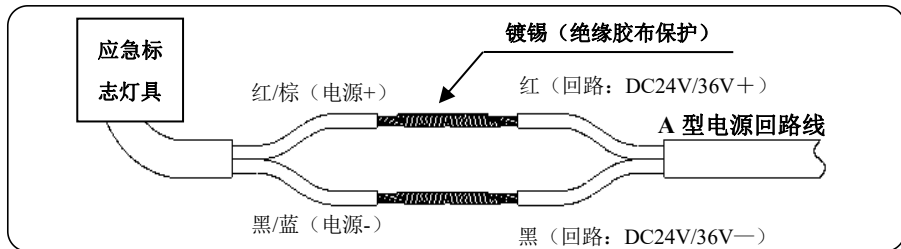
1. 出厂地址：我司灯具出厂前已写入出厂地址，地址码见灯具二维码标签（8 位）
 2. 编码地址：需现场编址，使用编码器编入 1-999（详细操作请参考 JBF 编码器说明书）
- 按实际需求记录出厂地址或编码地址，并记录在施工图纸所对应的指定位置，并将整理好的施工图纸妥善存储，用于后期的系统调试。

- 注：
1. 禁止安装未记录地址码的灯具；
 2. 灯具的编码操作需要与我司配套产品使用；
 3. 使用编码器编址时，同一电源下，灯具编址不可重复。

八、接线示意图：

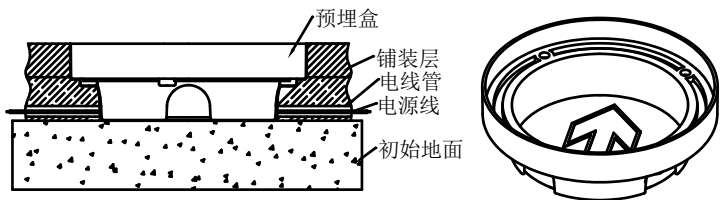


C1935001

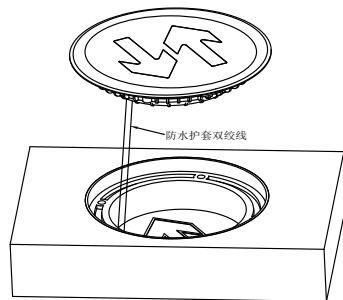


九、安装说明

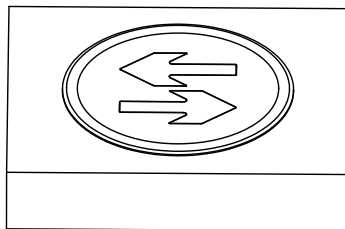
1. 在预装灯具的地面，按照预埋盒的开孔尺寸挖孔；掰开需要进线的敲落孔，引进电源线，装入预埋盒。（注意预埋盒内底部的箭头方向与灯具箭头安装方向一致；注意预埋盒固定后上口与铺装层地面平齐，并且平整、稳固）；



2. 按照灯具接线图将灯具双绞线与电源线连接，用防水胶带做好防护处理；



3. 将灯具放入预埋盒里，确保灯具与地面完全贴合，通电试验无误后，使用固定胶将灯具不锈钢面板与地面固定，安装完成。



十、保养

1. 灯具长期搁置不用时，每三个月必须通电一次，通电时间不得少于 2h；
2. 非专业人员请勿拆开灯具，以防止发生意外；
3. 如遇故障问题请联系厂家。

十一、故障分析与排除

1. 当主机轮询不到该灯具时，检查通讯回路是否连接正常；
2. 使用过程中，若 LED 的亮度小于 $50\text{cd}/\text{m}^2$ ，更换 LED 或应急灯具。

十二、运输、贮存

1. 灯具为易碎物品在运输过程中应平稳、牢固，避免因行车时碰撞损坏产品及包装，装卸时应轻抬轻放，不能磕、摔、撬；
2. 灯具贮存时，均应放置于干燥、通风的地方，避免与有腐蚀性的物质接触并有必要的防潮、防晒、防雨、防腐等措施。

十三、安全使用注意事项

1. 使用前，请您务必仔细阅读此说明书，方可接通电源；
2. 本产品必须由具有专业资格的人员进行安装、调试和维修作业。保内保外维修，均可以联系我公司售后服务部门，用户不要自行拆开或维修，以防发生意外；
3. 安装设备前，请务必切断回路电源，电线接头需做防水、绝缘处理；
4. 本系列消防应急灯具为 IP67 消防应急标志灯具，防护方式采用密封胶方式 满足潮湿场合使用请按照实际使用环境选择相匹配 IP 防护等级的产品；安装环境不匹配导致的产品性能问题，本公司不负任何责任；
5. 如果您对安装或使用还有疑问，请向销售商咨询。

青鸟消防股份有限公司

地址：中国北京市海淀区成府路 207 号北大青鸟楼

邮编：100871

服务热线：400 0089 119

传真：010-62755692

网址：<http://www.jbufa.com>

