

JBF62E-AF01 故障电弧探测器

使用说明书

(使用产品前，请务必阅读使用说明书)

1 概述



JBF62E-AF01 故障电弧探测器（以下简称探测器）是青鸟消防开发的用来对线路中故障电弧检测的一款产品。该产品通过对线路中因线路老化、绝缘皮破损引起的并联故障电弧和线路接触不良等情况引起的串联故障电弧进行有效的检测来提前预警，并及时通知用户检修这些电气隐患，从而达到对电气火灾的预防性防护。

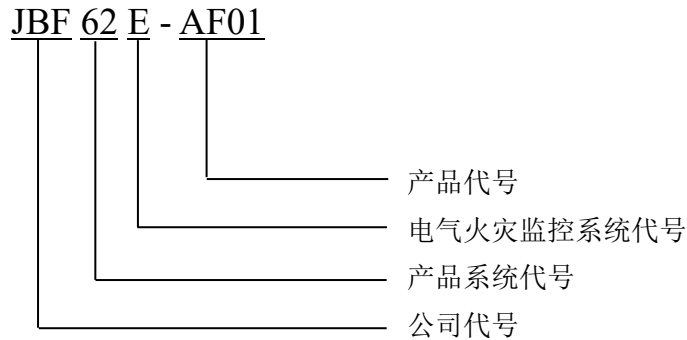
1.1 产品特点

- 低功耗，无极性二总线产品，支持远距离通讯，通讯距离 ≤ 1000 米；
- 核心电路采用 SMT 表面贴装工艺，可靠性高，一致性好；
- 具备运行、报警、故障三个指示灯可直观指示探测器状态；
- 具备监视电压过压、欠压和电流过载的功能；
- 采用青鸟消防自主研发的故障电弧判断算法；
- 具有一组报警继电器输出接口。

1.2 适用范围

可应用于工业与民用建筑中 10KW 及其以下的电气线路，其保护线路长度 ≤ 100 米。

1.3 型号组成



2 工作原理

探测器可以对所在线路中的故障电弧进行有效的检测，通过内置检测电路及软件算法对下级线路中的故障电弧进行分析处理，判断下级终端线路的状态。当检测到线路中存在一定数量的故障电弧时，进行报警，点亮报警灯，并将报警信息传输给电气火灾监控设备，以实现预防电气火灾发生的目的。

3 性能参数

产品型号	JBF62E-AF01
------	-------------

环境特性

工作温度	-10~+55℃
贮存温度	-20~+65℃
相对湿度	≤95%（无凝露）

防爆特性

防爆标志	不涉及
------	-----

电气特性

额定电压	AC220V 50Hz
额定电流	32A
回路工作电压范围	总线 DC24V（DC13V~28V） 调制型，监控设备提供
监视电流（回路部分）	≤0.75mA（DC24V）
报警电流（回路部分）	≤0.85mA（DC24V）
确认灯	监视状态：运行指示灯绿色闪亮 报警状态：报警指示灯红色常亮 故障状态：故障指示灯黄色常亮
报警继电器	2A 250VAC/30VDC，常开触点 （未上电时：断开，正常运行时：断开，有报警时：闭合）

通讯特性

线制	无极性 二总线
编址范围	1~252
编址方式	编码器编址、探测器本地编址
最远传输距离	1000m(导线截面积 $\geq 1.0\text{mm}^2$)

兼容性

JBF-62S3X 系列电气火灾监控设备

机械特性

外观	PantoneQ716-1-3 白色
外壳材质	塑料, 阻燃 V0 级
产品质量	365g
外形尺寸	L 96mm × W 94mm × H 74mm

探测特性

故障电弧探测灵敏度等级	1~9 级 (1 级最灵敏, 9 级最迟钝, 出厂默认 5 级)
报警设定值	过载: 32~48A 可设, 出厂默认 42A 过压: 0~20%可设, 出厂默认 10% 欠压: 0~20%可设, 出厂默认 15%

执行标准

GB 14287.4-2014 《电气火灾监控系统 第 4 部分: 故障电弧探测器》

4 安装调试及操作

4.1 安装说明/步骤

- 外形尺寸 (单位: mm) 如图 1 所示:

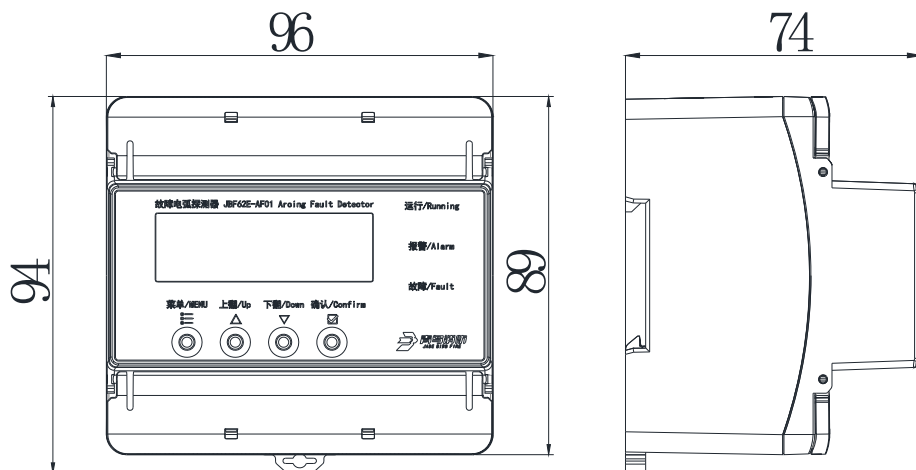


图 1 外形尺寸图

- 将传感器安装在消防设备电源配电箱内的 35mm 标准导轨上；
- 施工中建议使用截面积 $\geq 1.0\text{mm}^2$ 的阻燃双绞线(ZR-RVS2*1.0 mm^2)，L1、L2 分别接在探测器的端子 L1、L2 上，无需区分极性。
- 端子示意图及典型应用如图 2 所示；

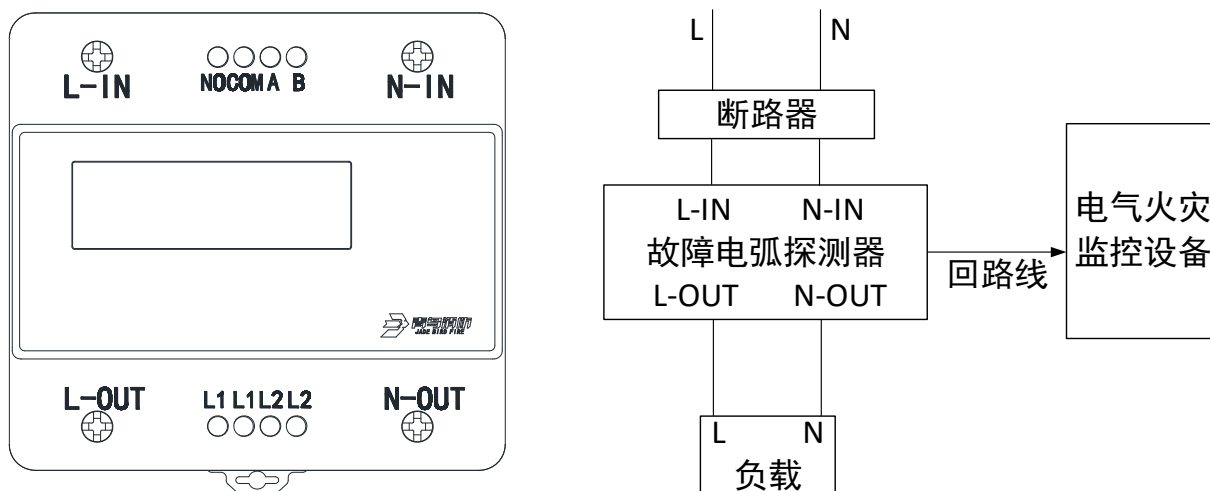


图 2 端子示意图及典型应用

表 1 端子说明

端子名称	描述
L-IN	火线输入端
N-IN	零线输入端 (如遇到单路火线/共用零线的配电形式时，N-IN 接共用零线即可，N-OUT 可以留空)
L-OUT	火线输出端（负载端）
N-OUT	零线输出端（负载端）
NO	报警继电器常开端
COM	报警继电器公共端
L1、L2	回路总线端子，无极性

注意：

- 禁止在通电的情况下进行线路连接；
- 禁止接入超出量程（ $\leq 32\text{A}$ ）的配电回路使用。

4.2 调试方法

- 产品安装好后操作监控器对其进行注册登记，并在监控器中配置相应参数；
- 登记注册部件查询正在线常，指示灯运行正常（“运行”灯绿色闪烁），调试完毕。

4.3 操作与按键说明

4.3.1 输入密码进入菜单选择界面：

在探测器面板上按“菜单/Menu”键进入密码界面，如图 4-1 所示（默认密码为按 4 次“下翻/Down”键，按“确认/Confirm”键确认），进入设置菜单，如图 4-2 所示。通过“上翻/Up”和“下翻/Down”键选择菜单项，按“确认/Confirm”键进入设置菜单。



图 4-1 密码界面



图 4-2 设置菜单

4.3.2 设置探测器不同报警参数的设定值:

进入设置菜单，选择“参数设置”菜单项，如图 4-3 所示。左侧的数字表示参数类型，通过“上翻/Up”和“下翻/Down”键进行参数类型选择，按“确认/Confirm”键确认。确认后可以对所选参数的“灵敏度/报警值”进行设置，如图 4-4 和图 4-5。在“灵敏度/报警值”设置界面通过“确认/Confirm”键进行光标移位，通过“上翻/Up”和“下翻/Down”对数字进行增加和减少，设置好后，再次通过“确认/Confirm”键进行确认，设置成功，按“菜单/Menu”键退出该设置界面。如图 4-6 和图 4-7 所示。



图 4-3 参数类型设置菜单



图 4-4 灵敏度设置界面



图 4-5 报警值设置界面



图 4-6 灵敏度值设置界面



图 4-7 报警值设置界面

4.3.3 设置探测器复位:

进入设置菜单，选择“复位”菜单项，通过“确认/Confirm”键进行确认，探测器随即进行复位。

4.3.4 设置探测器地址:

进入设置菜单，选择“地址设置”菜单项进入探测器地址设置界面，通过“确认/Confirm”键进行光标移位，通过“上翻/Up”和“下翻/Down”对数字进行增加和减少，设置好后，再次通过“确认/Confirm”键进行确认，设置成功，按“菜单/Menu”键退出该设置界面。如图 4-8 所示。

注：在未连接控制器情况下，本机地址不支持通过探测器按键进行修改。

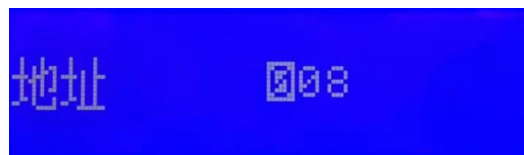


图 4-8 地址设置界面

4.3.5 设置探测器自检:

进入设置菜单，选择“自检”菜单项，通过“确认/Confirm”键进行确认，探测器随即进行液晶屏幕、指示灯的自检。自检完毕后返回设置菜单。

4.3.6 设置探测器继电器输出:

进入设置菜单，选择“继电器输出”菜单项，进入报警继电器设置界面，通过“上翻/Up”和“下翻/Down”选择“闭合”或“断开”，通过“确认/Confirm”键进行确认，随即继电器进行相应动作。

4.3.7 设置探测器时间：

进入设置菜单，选择“时间设置”菜单项进入探测器地址设置界面，通过“确认/Confirm”键进行光标移位，通过“上翻/Up”和“下翻/Down”对数字进行增加和减少，当光标移动到最后一位后，再按“确认/Confirm”键进行确认，光标回到首位，时间设置成功，按“菜单/Menu”键退出。

4.3.8 查询探测器历史记录：

进入设置菜单，选择“历史记录”菜单项进入探测器历史记录查询界面，通过“上翻/Up”和“下翻/Down”查询报警历史记录，按“菜单/Menu”键退出。

4.3.9 设置探测器虚警：

进入设置菜单，选择“虚警”菜单项，通过“确认/Confirm”键进行确认，探测器随即进入报警状态。对探测器进行复位或断电，退出虚警状态。

注：报警灯红色常亮，虚警信号上传控制器，但继电器不会动作。

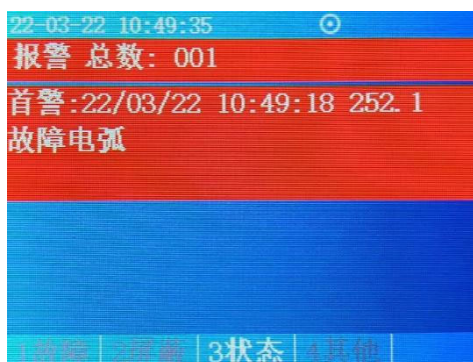
4.3.10 设置探测器报警保持功能：

进入设置菜单，选择“报警设置”菜单项进入探测器报警保持设置界面，通过“上翻/Up”和“下翻/Down”选择“关闭”或“开启”，通过“确认/Confirm”键进行确认，探测器随即复位并设置成功。出厂默认“开启”。

4.3.11 设置探测器语言：

进入设置菜单，选择“语言”菜单项进入探测器报警语言设置界面，通过“上翻/Up”和“下翻/Down”选择“ENGLISH”或“中文”，通过“确认/Confirm”键进行确认，按“菜单/Menu”键退出。

4.3.12 电气火灾监控设备报警界面说明：



控制器报警界面内容“252.1”中，“252”对应探测器地址，“1”对应探测器报警类型，其中：

- “1”表示故障电弧报警；
- “2”表示虚警；
- “4”表示过流报警；
- “5”表示过压报警；
- “6”表示欠压报警。

5 故障分析与排除

故障现象	原因分析	排除方法
运行灯不亮	220V 电源线未接通	检测并接通 220V 电源接线
	接触不良	重新接线
	接线错误	按接线端子接线图检查并正确接线
探测器报警后控制器不显示火警	控制器没有进行登记	在控制器上对探测器进行登记
控制器报故障	消防二总线未连接好	检查连接线
	探测器重码	重新写入正确的地址码
	产品本身损坏	更换探测器

不能登记	未写入地址码	使用专用编码器对现场部件写入地址码
	消防二总线未连接好	检查连接线
	220V 电源线未接通	检测并接通 220V 电源接线
探测器一直处于报警状态	线路中存在故障电弧	检查排除线路中的故障电弧后，对探测器进行复位
	产品后端负载内部存在故障电弧	检查排除后端连接的负载老化或线路接触不良

6 保养、维护

定期检查探测器运行状态是否正常，接线端子是否牢固，定期进行报警测试，建议每半年一次。

7 开箱及检查

打开包装后，本产品应该包括：

JBF62E-AT8 组合式电气火灾监控探测器
产品使用说明书

如发现任意项有缺失或有损坏，请速与当地经销商联系。

8 注意事项、免责声明

- 报警发生后，应对供电电路进行隐患排除，隐患排除以后进行复位操作，使故障电弧探测装置恢复正常工作状态；
- 未经本公司同意，任何人员不得拆开故障电弧探测装置或进行维修；
- 故障电弧探测装置应在其主要技术特性下工作，故障电弧探测装置属于精密仪器仪表类，应避免冲击、碰撞，严禁雨水淋湿；
- 在安装前要切断上端输入线电源，保证人身安全；
- 在使用中，必须严格按照本说明书的描述进行安装与调试；
- 本公司保留对本说明书的最终解释权。

青鸟消防股份有限公司

地 址：中国北京市海淀区成府路 207 号北大青鸟楼

邮 编：100871

服务热线：400 0089 119

传 真：010-62755692

网 址：<http://www.jbufa.com>

Jade Bird Fire Co., Ltd

Address: Jade Bird Building, 207 Chengfu Road,
Haidian District, Beijing, P.R. China

Post Code: 100871

Tel: 400 0089 119

Fax: +86-10-62755692

Website: <http://www.jbufa.com>

