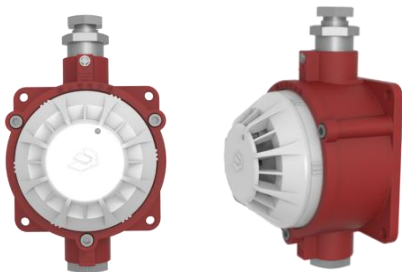


# JTW-ZD-JBF5111CG-Ex 点型感温火灾探测器 (A2R)

## 使用说明书

(使用产品前, 请阅读使用说明书)

### 1 概述



JTW-ZD-JBF5111CG-Ex 点型感温火灾探测器 (A2R) (以下简称探测器)

是青鸟消防股份有限公司开发的隔爆+本安型感温探测器，该产品可对安装环境的温度快速变化做出响应报警，具有较强的抗干扰能力。

该产品按照国家标准GB 4716-2005《点型感温火灾探测器》、GB/T 3836.1-2021《爆炸性环境 第1部分：设备通用要求》、GB/T 3836.2-2021《爆炸性环境 第2部分：由隔爆外壳“d”保护的设备》、GB/T 3836.4-2021《爆炸性环境 第4部分：由本质安全型“i”保护的设备和GB/T 3836.31-2021《爆炸性环境 第31部分：由防粉尘点燃外壳“t”保护的设备》中有关规定制造生产。

该产品适用于石油、石化等具有气体防爆要求的1区、2区和粉尘防爆要求的21区、22区室内（非住宅内）防爆场所。

## 1.1 产品特点

- 内置自主研发的专用于消防行业的朱鹮微处理器，探测器对自身采集到的数据进行存储和分析；
- 差定温报警功能；
- 采用玻璃封装温敏电阻，对温度响应速度快；
- 有实时输出温度值功能，可以通过控制器查看现场的温度变化曲线；

- 稳定性高，抗静电、抗灰尘附着、抗电磁干扰、抗腐蚀；
- 抗潮湿能力、抗环境温度影响能力强，可适应不同气候环境的要求；
- 采用 SMT 表面贴装工艺；
- 采用消防有极性二总线通讯技术。

## 1.2 适用范围

- 探测器可安装在具有气体防爆要求的 1 区、2 区和粉尘防爆要求的 21 区、22 区室内（非住宅内）等防爆场所。
- 广泛用于石油、化工、医药等领域。

## 1.3 型号组成



## 2 工作原理

感温探测器由热敏电阻及相应的放大处理等电路组成。热敏电阻是一种具有温度敏感性的半导体电阻，阻值随温度的变化而变化，当温度达到设定报警阈值时电路会发送报警信号。

## 3 性能参数

### 环境特性

工作温度	-20 ~ +55℃
贮存温度	-20 ~ +65℃
相对湿度	≤95% (无凝露)

### 防爆特性

防护等级	IP66
防爆标志	Ex db ib IIC T6 Gb (气体防爆)

	Ex ib tb IIIC T80°C Db (粉尘防爆)
防爆合格证号	CE22.6100X

## 电气特性

工作电压	总线 24V, 控制器提供
监视电流	≤520uA (总线 24V)
报警电流	≤620uA (总线 24V)
确认灯	监视状态瞬时微亮, 报警常亮 (红色)

## 通讯特性

线制	有极性 二线制
编址范围	11 协议: 1-200 62 协议: 1-252
编址方式	电子编码器
最远传输距离	1000m (RVS2 × 1.5mm <sup>2</sup> )

## 兼容性

JBF-11SF 系列、JBF-11SF-C 系列、JBF-51S0X 系列控制器

## 机械特性

外观	金属: RAL3003 红色 塑料: PANTONE Warm Gray 1 C 米白色
外壳材质	金属+塑料
产品质量	约 1025g
外形尺寸	L155mm × W115mm × H97mm
电气接口	2-M20 × 1.5mm

## 认证特性

消防认证

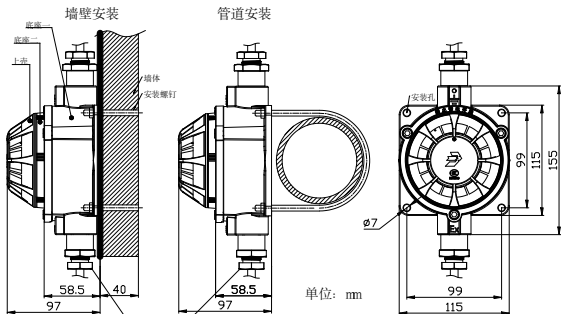
## 执行标准

1)	GB/T 3836.1-2021 《爆炸性环境 第 1 部分: 设备通用要求》
2)	GB/T 3836.2-2021 《爆炸性环境 第 2 部分: 由隔爆外壳“d”保护的 设备》
3)	GB/T 3836.4-2021 《爆炸性环境 第 4 部分: 由本质安全型“i”保护的 设备》
4)	GB/T 3836.31-2021 《爆炸性环境 第 31 部分: 由防粉尘点燃 外壳“t”保护的 设备》
5)	GB 4716-2005 《点型感温火灾探测器》

## 4 安装调试


### 4.1 安装说明/步骤

- 外形及安装尺寸如图 1 所示, 单位: mm。



根据现场情况选用具有防爆合格证书的连接件配件  
(电缆引入装置、防爆挠性软管、防爆接线盒、封堵件等)

图 1 外形及安装尺寸图

- 安装应按照有关规定进行，并由专业人员负责安装。
- 每个探测器金属外壳  端子应就近连接到大地上，接地位置如图 3 所示，至少一处接地。
- 电缆和导线可直接引入连接，也可间接引入连接。无论采用哪种引入方式，均应采取措施防止电缆受托拉或扭转时损坏接线端子；



- 将回路二总线分别接在探测器的端子 L+ 和端子 L- 上，注意接线区分极性；
- 电缆引入装置及封堵件需与产品配套订购或自配：  
电缆引入装置：JBF-CG-M20 × 1.5mm 或 JBF-CGC-M20 × 1.5mm；  
封堵件：JBF-Hp-M20 × 1.5mm 或 JBF-HpC-M20 × 1.5mm。
- 接线图例：

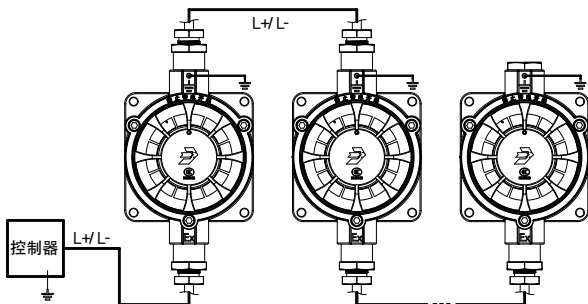


图 2 产品接线图例

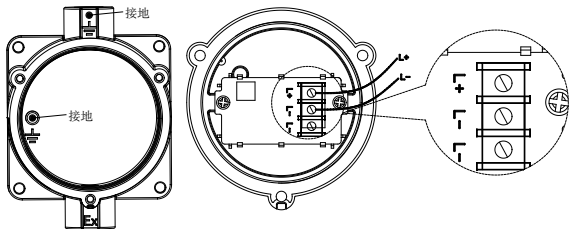


图3 产品接线位置图例

- 总线回路带载提示: 建议每个总线回路带载本探测器总数不大于50个。

## 4.2 调试方法

- 首先使用电子编码器对探测器进行编码;
- 产品安装好后操作控制器对其进行登记;
- 使用专用消防测试温枪, 对准探测器上栅格孔进行加热, 探测器报警后指示灯变为红色常亮;
- 复位控制器, 探测器恢复正常监视状态。

## 5 故障分析与排除

故障现象	原因分析	排除方法	备注
巡检灯不亮	线路接触不良	检查与控制器之间的线路	
	控制器供电问题	检测总线电压是否正常	
巡检灯亮，报故障	同回路现场部件重号	使用编码器重新编码	
登记失败	地址不在正常范围	参照编码器说明书重新编码	
	同回路现场部件重号	使用编码器重新编码	

## 6 保养、维护

- 建议检测验收前加防尘罩保护，但系统正式运行前一定要去掉防尘罩。
- 定期进行探测器报警试验，建议每半年一次。

## 7 开箱及检查

打开包装后，本产品应该包括：

点型感温火灾探测器（含底座）
产品使用说明书
内六角扳手

如发现任意项有缺失或有损坏，请速与我们联系，我们将立即补全产品的缺失项，或者在确定是非人为因素造成的破损下，无条件的为客户更换新的产品。

## 8 注意事项、免责声明

- 在使用中，必须严格按照本说明书的描述进行安装与调试。
- 经检验合格产品，不允许随意更换元器件或改变结构，以免影响防爆性能。
- 密封圈、紧固件如有损坏，应及时更换。

- 非专业人员不得随意安装、拆卸。
- 本公司保留对本说明书的最终解释权。
- 须配套与此产品防爆等级适用的并取得强制性认证的引入装置。
- 探测器是一次性产品，一旦损坏不可维修。

**警告：**产品外壳塑料材质部分，有潜在静电电荷危险，避免摩擦，清洁时请用湿布擦拭！产品用于爆炸性粉尘环境中时，存在潜在静电电荷危险，因此不能用于受产生电荷过程、机械摩擦、分离过程、电子发射和气动传输粉尘影响的区域。存在爆炸性气体和粉尘环境时严禁打开！

产品在正常使用、维护和清洁时避免由静电电荷引起点燃危险，使用在爆炸环境中时，不应触碰和擦拭设备。如必须擦拭、触碰，则应在通风良好，无气体或粉尘泄露的场所进行，并用拧干的湿布擦拭外壳，严禁用干布擦拭外壳。





## 青鸟消防股份有限公司

地 址：中国北京市海淀区成府路 207 号北大青鸟楼

邮 编：100871

服务热线：400 0089 119

传 真：010-62755692

网 址：<http://www.jbufa.com>

Jade Bird Fire Co., Ltd

Address: Jade Bird Building, 207 Chengfu  
Road,

Haidian District, Beijing, P.R.China

Post Code: 100871

Tel: 400 0089 119

Fax: +86-10-62755692







JTW-ZD-JBF5111CG-Ex 使用说明书 V1.1

---

Website: <http://www.jbufa.com>