

JBF5176A、JBF5176C 火灾声光报警器

使用说明书

(使用产品前, 请阅读使用说明书)

1 概述



JBF5176A、JBF5176C 两线制编码型火灾声光报警器, 可应用于青鸟消防股份有限公司(以下简称青鸟消防) JBF-11SF-C、JBF50XX 和 JBF-51SXX 型火灾报警系统中, 当监控区域发生火灾时, 控制器发出联动控制命令驱动火灾声光报警器发出高分贝火警声和光信号进行报警。

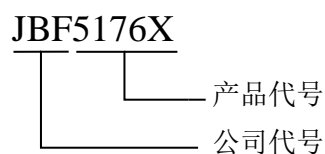
1.1 产品特点

- 低功耗, 无极性二线制产品, 支持远距离通讯, 通讯距离 ≤ 1000 米;
- 配接与探测器同款安装底座, 易于施工、便于维护;
- 内置青鸟消防自研的火灾探测报警专用微处理器「朱鹮」;
- 可通过编码器设置两种不同音调的警报声或单独声、光等工作模式

1.2 适用范围

- 可与青鸟消防生产的 JBF-11SF-C、JBF50XX 和 JBF-51SXX 等系列控制器配接使用。
- 适用于室内(非住宅内)公共场所, 如宾馆客房、办公楼、图书馆、影剧院、邮政大楼等。
- 应用设计遵照国家标准 GB 50116-2013 《火灾自动报警系统设计规范》。

1.3 型号组成



2 工作原理

火灾声光报警器由消防两总线接口电路，警报声电路和 LED 灯光电路及相应的处理电路组成，当有火灾发生时，控制器发出联动控制命令，声光报警器发出火警声和光报警信号。

3 性能参数

产品型号	JBF5176A	JBF5176C
------	----------	----------

环境特性

工作温度	-10~+55℃
贮存温度	-20~+65℃
相对湿度	≤95%（无凝露）

电气特性

工作电压	总线 24V（18V~28V），调制型， 控制器提供	11 协议：总线 24V（18V~28V） 62 协议：总线 24V（13V~28V） 调制型，控制器提供
监视电流	≤210uA	
报警电流	≤6mA	
声压级	75.0dB~115.0dB（DC24V，A 计权）	
变调周期	3.0s~5.0s	
闪光频率	1.0Hz~1.5Hz	

通讯特性

线制	无极性 二总线	
编址范围	1~200	11 协议：1~200；62 协议：1~252
编址方式	编码器编址方式	
最远传输距离	1000m（导线截面积≥1.0mm ² ）	

兼容性

JBF50XX 系列控制器、JBF-11SF-C 系列控制器、JBF-51SXX 系列控制器

机械特性

外观	灯罩 PANTONE T085-2-1 红色透明；上壳、底座 RAL9003 白色
外壳材质	塑料
产品质量	约 98g
外形尺寸	Φ100mm×H60mm（含底座）

执行标准

1)

GB 26851-2011 《火灾声和 / 或光报警器》

4 安装调试

4.1 安装说明/步骤

- 火灾声光报警器采用壁挂或吸顶明装方式。
- 施工中建议使用截面积 $\geq 1.0\text{mm}^2$ 的阻燃双绞线（ZR-RVS2*1.0 mm^2 ）。
- 布线施工后，将火灾声光报警器底座固定在墙上（使用 M4 螺钉），安装孔距为 45mm~68mm，外形及安装尺寸如图 1 所示。

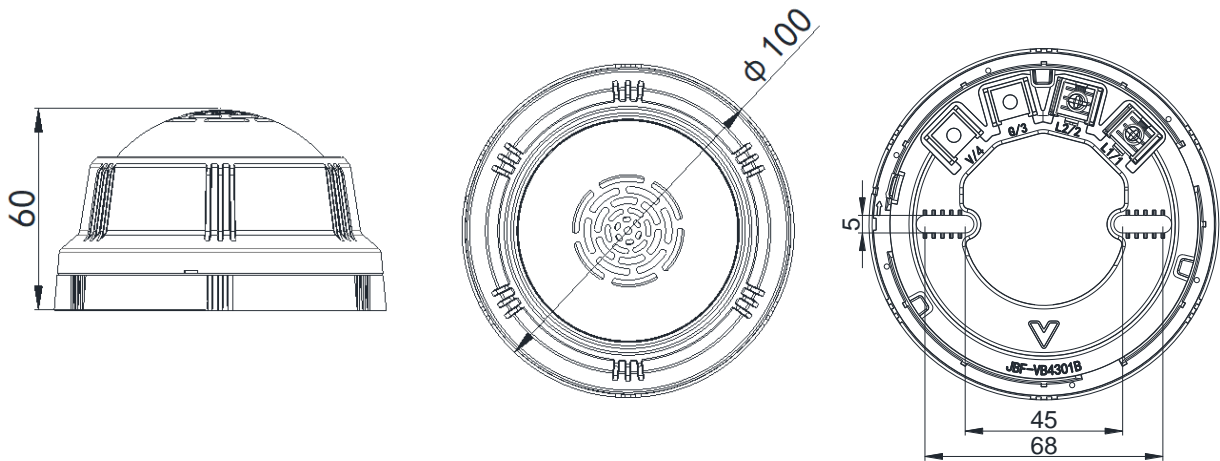


图 1 外形及安装尺寸图，单位：mm

- 安装之前用编码器对其写入相应地址码，此地址码应与工程软件中的地址码相一致。
- 将消防两总线接在底座 1、2 端子上，无极性要求。
- 火灾声光报警器接线图例（如图 2 所示）

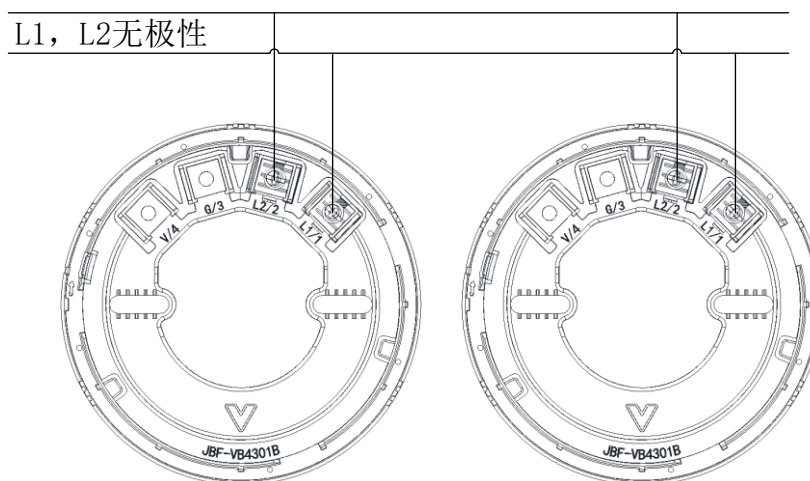


图 2 接线图例

4.2 调试方法

- 首先用编码器对火灾声光报警器写入地址码。

- 地址码写入成功后，将火灾声光报警器连接到控制器回路总线上，对其进行注册登记。
- 遇有火警时，控制器发出联动控制命令，火灾声光报警器则发出警报声和光报警信号。
- JBF5176A 可以通过特殊的地址码对火灾声光报警器进行设置：

类别	项目	特殊地址码	备注
报警器类型设置	声光报警器	201	
	声报警器	202	
	光报警器	203	
声调设置	火警声	204	
	滴滴滴声	205	
工作模式设置	编址型	206	
	非编型	207	
	恢复出厂默认状态	208	编址型、火警声、声光报警器
设备类型设置	警报类型	210	
	输入输出模块类型	211	

- JBF5176C 可以通过编码器直接对火灾声光报警器进行设置：

可以设置：声调（火警声、滴滴滴声）

报警器类型（声光报警器、声报警器、光报警器）

默认设备类型（警报类型）

5 故障分析与排除

故障现象	原因分析	排除方法	备注
控制器报故障	消防两总线未连接好	检查连接线	
	现场部件地址码与工程软件中地址码不一致	参照工程软件中地址码重新对现场部件写入地址码	
不能登记	消防两总线未连接好	检查连接线	
	地址码范围错误	参照编码器说明书重新写入地址码	
	控制器协议与声光报警器协议不匹配	调整控制器、声光报警器协议保持一致	

6 保养、维护

- 日常维护、保养、校准。
- 定期进行报警试验，建议每半年一次。

7 开箱及检查

打开包装后，本产品应该包括：

火灾声光报警器（不含底座）
产品使用说明书

如发现任意项有缺失或有损坏，请速与当地经销机构联系。

8 注意事项、免责声明

- 在使用中，必须严格按照本说明书的描述进行安装与调试。
- 本公司保留对本说明书的最终解释权。

青鸟消防股份有限公司

地 址：中国北京市海淀区成府路 207 号北大青鸟楼

邮 编：100871

服务热线：400 0089 119

传 真：010-62755692

网 址：<http://www.jbufa.com>

Jade Bird Fire Co., Ltd

Address: Jade Bird Building, 207 Chengfu Road,
Haidian District, Beijing, P.R. China

Post Code: 100871

Tel: 400 0089 119

Fax: +86-10-62755692

Website: <http://www.jbufa.com>

