

# JBF-FHX1/FHX2/FHX3 防护箱

## 使用说明书

(使用产品前，请阅读使用说明书)

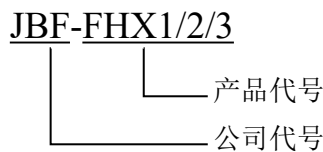
### 1 概述

此系列产品为控制器防护箱，JBF-FHX1/JBF-FHX2 配合防水接头使用可满足 IP66 的防护等级、JBF-FHX3 配合防水接头使用可满足 IP65 的防护等级。

#### 1.1 适用范围

主要应用于管廊项目。

#### 1.2 型号组成



### 2 性能参数

共三款产品 JBF-FHX1、JBF-FHX2、JBF-FHX3。主要参数如下：

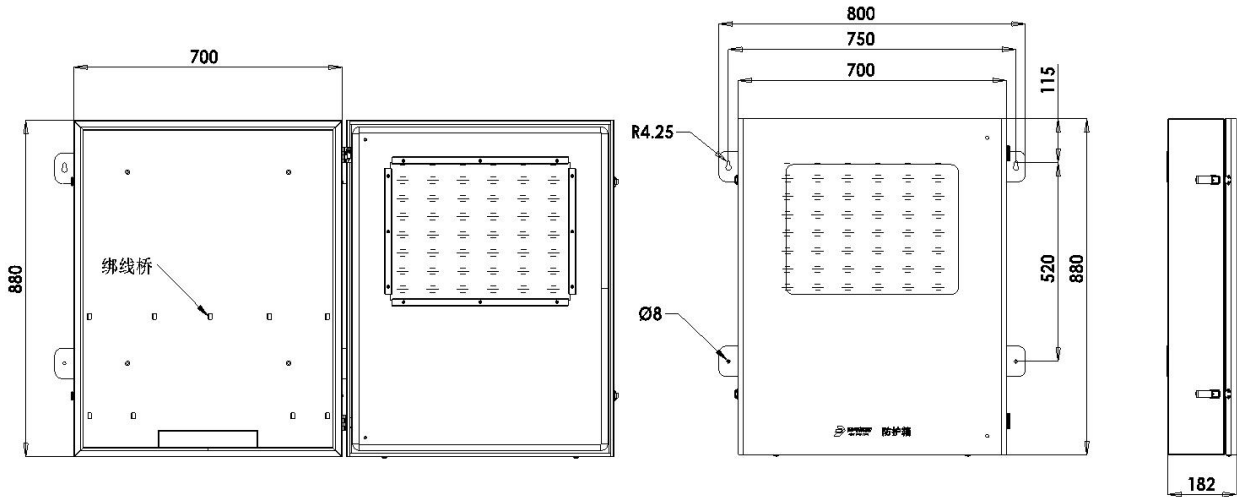
#### 2.1 机械特性

外形尺寸	JBF-FHX1 (带安装孔)	800mm 宽×880mm 高×182mm 厚；
	JBF-FHX2 (带安装孔)	700mm 宽×700mm 高×172mm 厚；
	JBF-FHX3 (带安装孔)	450mm 宽×500mm 高×125mm 厚；
开孔尺寸	JBF-FHX1	750mm×520mm，固定孔大小为φ8 mm
	JBF-FHX2	650mm×490mm，固定孔大小为φ8 mm
	JBF-FHX3	429mm×425mm，固定孔大小为φ5.5 mm

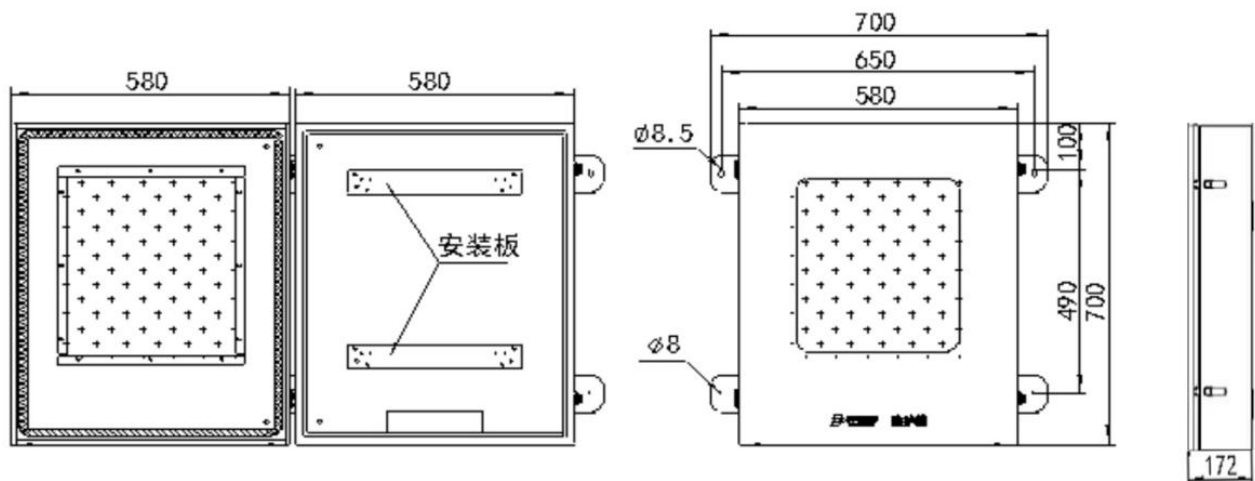
#### 2.2 适用范围

安装形式	产品型号	控制器固定螺钉 (建议)	适用产品 (包含但不限于)
直接安装	JBF-FHX1	M6X8	配接我公司的 11SF-C 壁挂系列产品
直接安装	JBF-FHX2	M6X10	JBF-61S20、JBF-61S30、JBF-61S30-H、JBF-PWMS JBF-51S01、JBF-51S02、JBF-51S04、JBF-51S05、 JBF-51S06

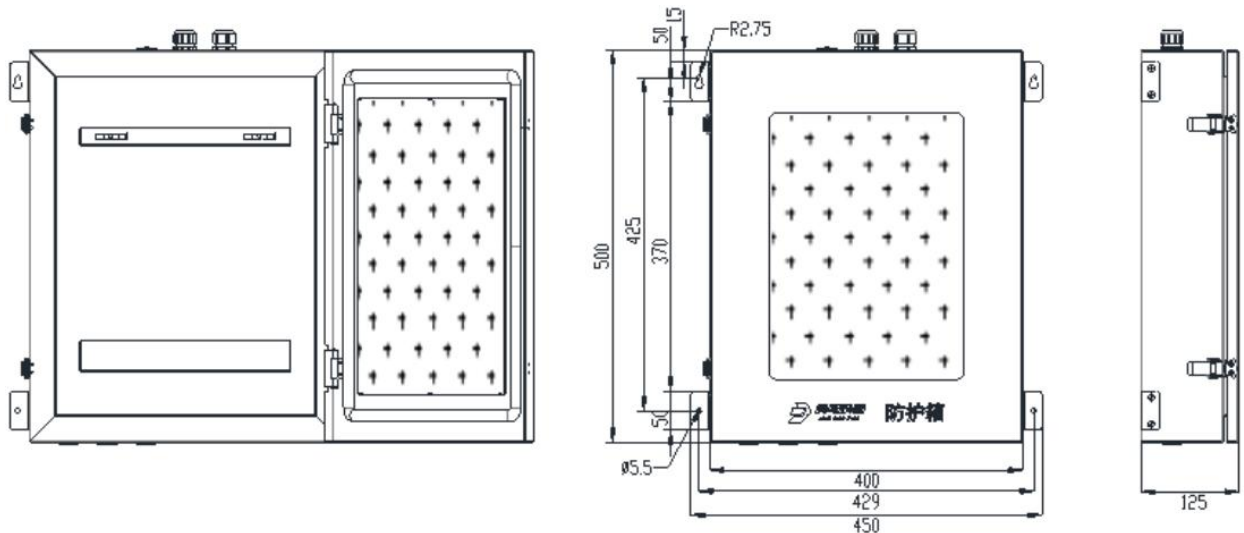
卸下安装板安装	JBF-FHX2	M4X10	JB-QB-JBF5010、JB-QB-JBF5011、JB-QB-JBF5012、JBF5015、JBF5016
直接安装	JBF-FHX3	M5X10	JBF-62S20、JBF-62S30、JBF-62S60、JBF5009、JBF5013、JBF5017、JBF51S41

**外形尺寸** (单位: mm)


JBF-FHX1 防护箱结构尺寸图



JBF-FHX2 防护箱结构尺寸图



JBF-FHX3 防护箱结构尺寸图

### 开箱清单

检查产品包装箱中是否含有以下物品:

产品型号：JBF-FHX1/2 包含物品		产品型号：JBF-FHX3 包含物品	
防护箱	1 台	防护箱	1 台
防护箱安装说明书	1 份	防护箱安装说明书	1 份
PG7 防水接头	1 个		
PG13.5 防水接头	2 个		
PG21 防水接头	2 个		

## 3 安装调试

- 1) 将防护箱固定到墙上，安装孔参照防护箱结构图；
- 2) 将防水接头固定在防护箱进出线孔位上，注意拧紧且不得戳破防水接头部保护膜。
- 3) 将线路穿入防水接头并锁死（强弱电线注意分开布置）；
- 4) 将控制器固定在防护箱内并完成接线。

### 注意：

- 1) 防护箱的所有过线孔均应安装防水接头或堵头；
- 2) 根据防水接头表选择合适的出线孔并锁紧接头，保证不用的防水接头部保护膜完好。



规格	适用电缆 (mm)	扳手直径 (mm)
PG7	3-6.5	16
PG13.5	6-12	24
PG21	12-18	33

## 4 注意事项、免责声明

- 在使用中，必须严格按照本说明书的描述进行安装与调试。
- 本公司保留对本说明书的最终解释权。

## 青鸟消防股份有限公司

地 址：中国北京市海淀区成府路 207 号北大青鸟楼

邮 编：100871

服务热线：400 0089 119

传 真：010-62755692

网 址：<http://www.jbufa.com>

Jade Bird Fire Co., Ltd

Address: Jade Bird Building, 207 Chengfu Road,

Haidian District, Beijing, P.R. China

Post Code: 100871

Tel: 400 0089 119

Fax: +86-10-62755692

Website: <http://www.jbufa.com>

